

Transporto kopėčios (sunkvežimiams ir priekaboms)

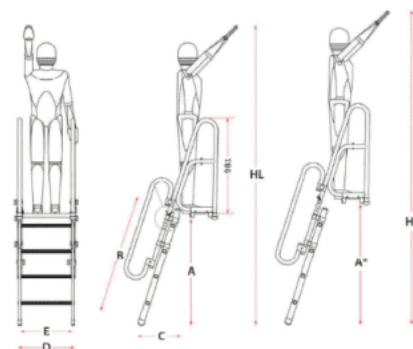
Transporto kopėčios – tai specialiai logistikai pritaikytos **kopėčios sunkvežimiams ir priekaboms**, skirtos saugiam patekimui į krovinių zoną. Jos praverčia kasdien: tentų ir uždangalų tvarkymui, diržų uždėjimui, krovinių patikrai, darbui terminaluose ar sandėliuose. Šioje kategorijoje rasite **sulankstomas aliumines kopėčias**, kurios lengvai transportuojamos ir neužima daug vietos.

Modelių pasirinkimas pagal paskirtį:

- **SCR** – kai svarbiausia prisitaikymas prie skirtingo transporto: **reguliuojamas aukštis** ir praktiškas sprendimas kasdieniam naudojimui prie priekabų/puspriekabių.
- **SCRT** – kai reikia ne tik užlipti, bet ir patogiau atlikti veiksmus viršuje: **platforma** suteikia stabilesnę darbo padėtį, o su turėklais – daugiau saugumo.
- **SCRB** – kai prioritetas komfortui ir saugai lipant: **plačios 15 cm pakopos** ir turėklai ypač tinka ilgesniems darbams; taip pat puikiai tinka **transporto aptarnavimui, servisui ir sandėliui**.

Rinkitės modelį pagal darbo pobūdį – tai greitesnis procesas, mažesnė rizika ir patogesnė kasdienė eksploatacija.

MODELIS	PAKOPIŲ SKAIČIUS	SVORIS (kg)	A	A*	HL	HL*	B	C	D	E	F	G
ITEM	N° OF RUNGS	WEIGHT (kg)	(cm)	(cm)	(cm)	(cm)	(cm)	(cm)	(cm)	(cm)	(cm)	(cm)
SCR3	3	13	82	96	281	296	95	35	57	52	27	189
SCR4	4	14	109	123	308	322	123	44	57	52	27	217
SCR5	5	14	135	149	335	349	151	53	57	52	27	245
SCR6	6	15	162	176	361	376	179	61	57	52	27	273
SCR7	7	15	188	203	388	402	207	70	57	52	27	301
SCR8	8	16	215	229	415	429	235	79	57	52	27	329
SCR9	9	16	242	256	441	456	263	87	57	52	27	357



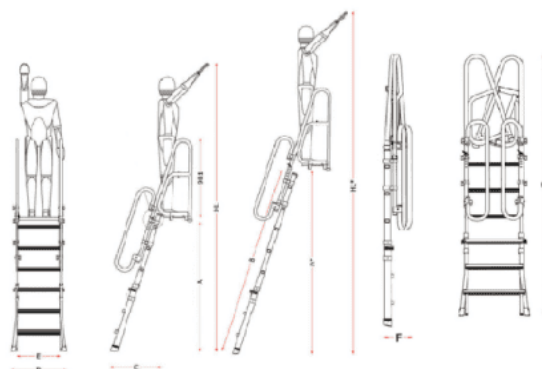
UAB AINTRA / RAMPŲ CENTRAS

Adresas: Geležinkelio g. 3, Marijampolė
Tel.: +370 635 99919 | El. paštas: info@rampucentras.lt
Darbo laikas: I-V 8:00-17:00

Rekvizitai

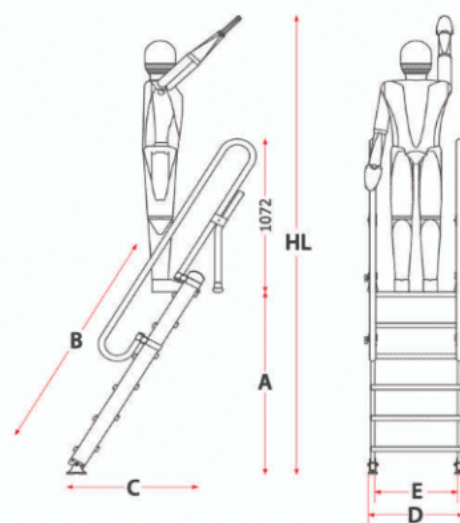
Įmonės kodas: 303631867
PVM kodas: LT100009160416
A/s: LT577300010142168438 (Swedbank AB)

MODELIS ITEM	PAKOJŲ SKAIČIUS N° OF RUNGS	SVORIS (kg) WEIGHT (kg)	A (cm)	A* (cm)	HL (cm)	HL* (cm)	B (cm)	C (cm)	C* (cm)	D (cm)	E (cm)	F (cm)	G (cm)
SCRT3	3+6	17	163	230	362	430	238	63	80	70	52	27	270
SCRT5	5+8	21	216	310	415	509	321	80	106	102	52	27	323
SCRT8	8+9	23,5	250	424	449	623	439	86	138	102	52	38	357



MODELIS ITEM	PAKOJŲ SKAIČIUS N° OF RUNGS	SVORIS (kg) WEIGHT (kg)	A (cm)	HL (cm)	B (cm)	C (cm)	D (cm)	E (cm)	STABILIZERS
SCRB5	5	14	116	309	140	76	61	53	NO
SCRB6	6	15	140	333	168	90	61	53	NO
SCRB7	7	16	164	358	196	104	61	53	NO
SCRB8	8	21	188	382	224	118	61	53	NO
SCRB9	9	22	213	406	252	132	61	53	NO
SCRB10	10	23	237	430	280	146	61	53	NO
SCRB11	11	24	261	455	308	160	61	53	YES
SCRB12	12	26	285	479	336	174	100	53	YES
SCRB13	13	31	310	503	364	188	100	53	YES
SCRB14	14	32	334	527	392	202	100	53	YES
SCRB15	15	33	358	552	420	216	100	53	YES
SCRB16	16	34	382	576	448	230	100	53	YES
SCRB17	17	36	407	600	476	244	100	53	YES

■ SU STABILIZATORIAIS / WITH STABILIZER



UAB AINTRA / RAMPŲ CENTRAS

Adresas: Geležinkelio g. 3, Marijampolė
Tel.: +370 635 99919 | El. paštas: info@rampucentras.lt

Darbo laikas: I-V 8:00-17:00

Rekvizitai

Įmonės kodas: 303631867

PVM kodas: LT100009160416

A/s: LT577300010142168438 (Swedbank AB)